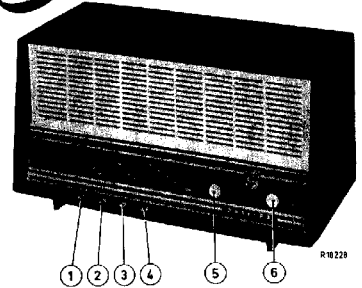


PHILIPS Service

notes B2X92A 00R-00K-00L



Controls - Organes de commande - Bedienungsorgane - Bedienungsorganen

- | | | |
|-------------------|---------------------|-------------------------------------|
| 1. F.M. - F.M. | - U.K.W. - F.M. | : 3 - 3,43 m (100 - 87,5 Mc/s) |
| 2. M.W. - P.O. | - M.W. - M.G. | : 185 - 580 m (1622 - 517 kc/s) |
| 3. L.W. - G.O. | - L.W. - L.G. | : 1150 - 2000 m (260 - 150 kc/s) |
| 4. Tone switch | - Comm. de tonalité | - Tonschalter - Toonschakelaar |
| 5. Tuning | - Syntonisation | - Abstimmung - Afstemming |
| 6. Volume control | - Rég. d'intensité | - Lautstärkereglер - Volumeregelaar |
| +mains switch | + comm. de réseau | + Netzschalter + netschakelaar |

Loudspeaker - Haut parleur

Lautsprecher - Luidspreker

AD 1400 W

Mains voltages - Tensions de réseau

Netzspannungen - Netspanningen

110-127-220 V ~

Consumption - Consommation

Verbrauch - Verbruik

40 W (220 V)

Dial lamp - Lampe de cadran

Skalenlamp - Schaallampje

8024 N-00

I.F. - M.F.

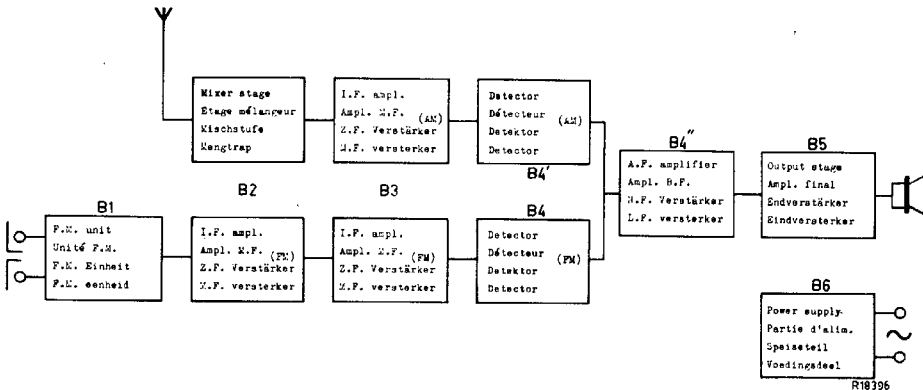
Z.F. - M.F.

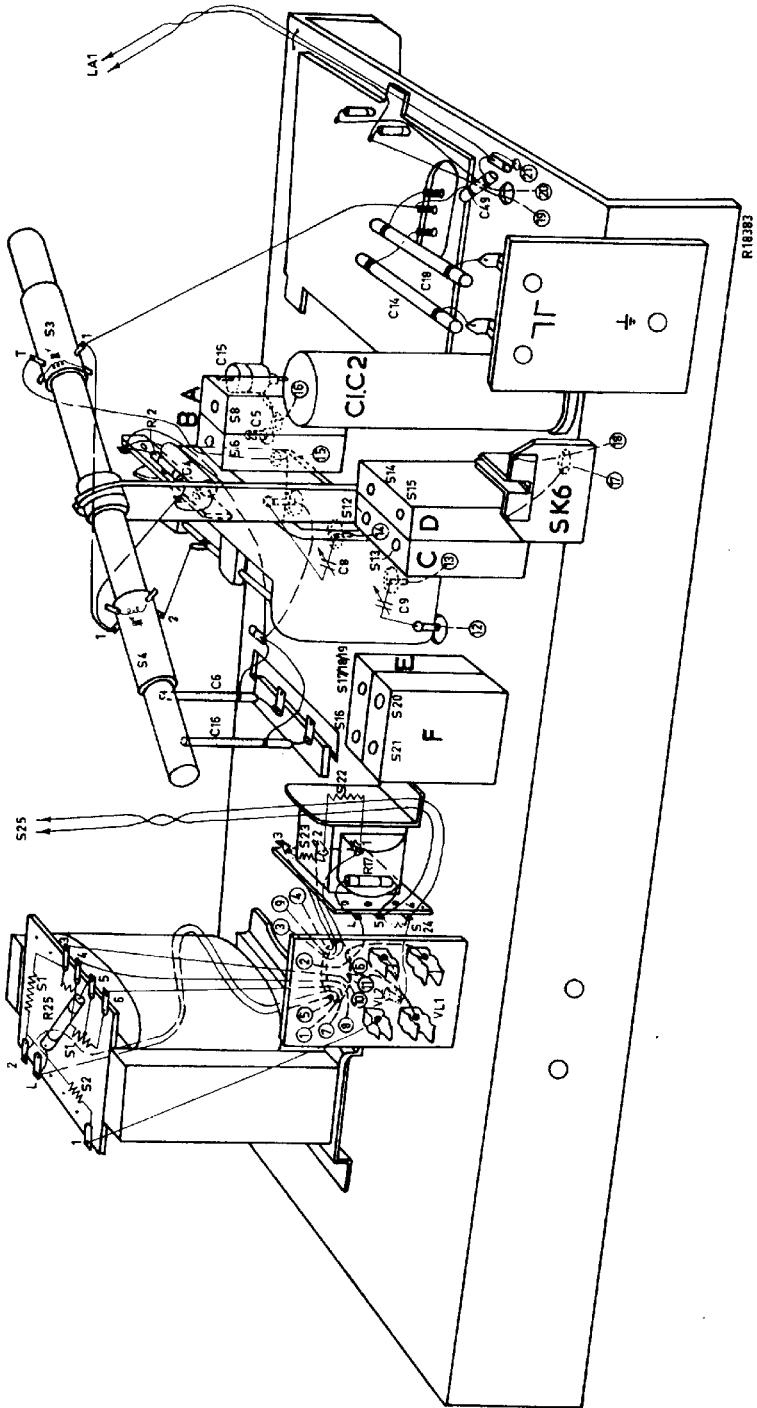
A.M. : 452 kc/s F.M. : 10,7 Mc/s

Dimensions - Dimensions

Abmessungen - Afmetingen

310 x 167 x 176 mm





	Push button	Trimming point	Signal	Trim	Indication
	Touche	Point d'ajustage	Signal	Régler	Indication
	Taste	Trimmpunkt	Signal	Abgleichen	Anzeige
	Druktoete	Trimpunt	Signal	Afregelen	aanwijzing
I.F.-M.F.-Z.F.-M.F.	2	1620 kc/s	452 kc/s via 33,000 pF - g1B2	S21, S20, S14, S15	Max. output
R.F. circuits	2	550 kc/s	550 kc/s	S8, S3	Max. de sortie
Circuits H.F.	3		157,5 kc/s	S4	Max. Ausgangsspannung
H.F. Kreise	2	1500 kc/s	1500 kc/s	C15, C5	Max. uitgangsspanning
H.F. kringen	3		260 kc/s	C16, C6	
I.F.-M.F.-Z.F.-M.F.	1	100 Mc/s	10,7 Mc/s via 1500 pF - g1B3	S16 S17 M	Max. D.V. OV D.V.
			10,7 Mc/s via 1500 pF - g1B2	S12, S13 M	Max. D.V.
			10,7 Mc/s via 1500 pF - 7*	S6, S59	Max. D.V.
R.F. circuits	1	87,5 Mc/s	21,85 Mc/s	S56, C95	Max. D.V.
Circuits H.F.		100 Mc/s	25 Mc/s	C88	
H.F. Kreise		94 Mc/s	23,5 Mc/s	S57, C95	
H.F. kringen					

Unless otherwise stated, all signals are applied to the aerial socket via a dummy aerial. When trimming the F.M. part, the applied signals are unmodulated. Trimming is done with the aid of an A.M. service oscillator.

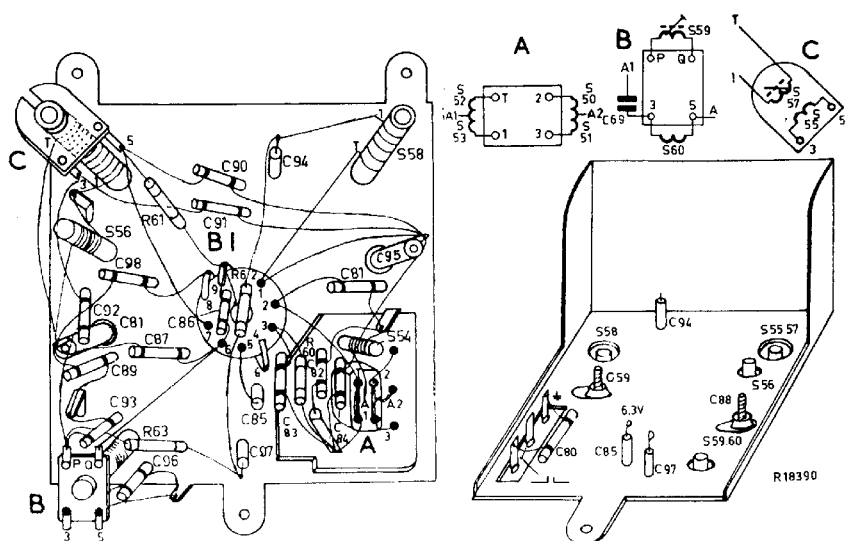
S'il n'y a rien indiqué d'autre, tous les signaux sont appliqués à douille d'antenne par l'intermédiaire d'un antenne fictive. Au réglage de la partie F.M. les signaux appliqués sont non-amodulés. Le réglage se fait à l'aide d'un oscillateur Service A.M.

Wenn nicht anders angegeben werden alle Signale über eine Kunstantenne den Antennenbuchsen zugeführt. Beim Abgleich des F.M. Teils sind die zugeführten Signale unmoduliert. Abgleichen mit Hilfe eines A.M. Service Oscillators.

Indien niet anders aangegeven, worden alle signalen aan de antennenbus toegevoerd via een kunstantenne. Bij het afregelen van het F.M. deel zijn de toegevoerde signalen ongemoduleerd. Het afregelen geschiedt met behulp van een A.M. Service oscillator.

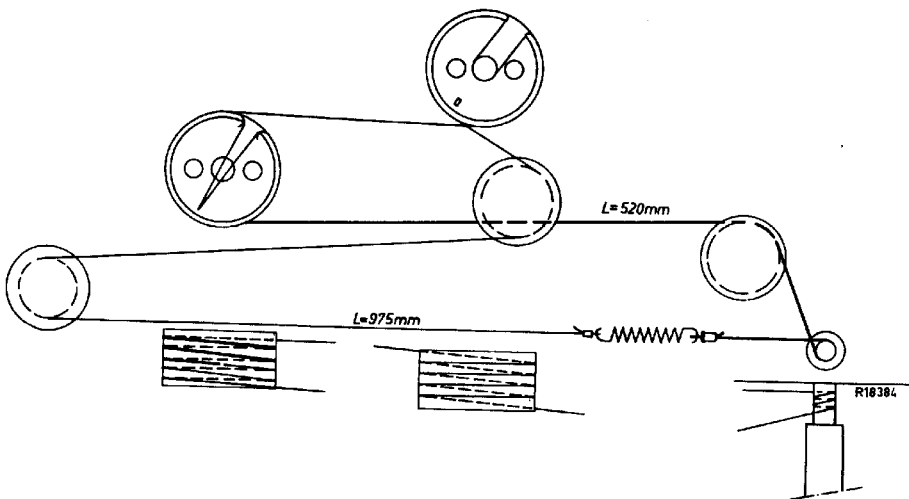
■ Connect the diodevoltmeter (D.V.) via two resistors of 0,22 M Ω (1%) (see circuit diagram)
 Connecter le voltmètre à diode (D.V.) à travers deux résistances de 0,22 M Ω (1%) (voir le schéma de principe)
 Diodevoltmeter (D.V.) anschliessen über zwei Widerstände von 0,22 M Ω (1%) (siehe Prinzipschaltung)
 Diodevoltmeter (D.V.) aansluiten via twee weerstanden van 0,22 M Ω (1%) (zie prinsipschema)

■ Remove the two resistors of 0,22 M Ω , and connect again the diodevoltmeter across C39 (in serie with 0,1 M Ω).
 Enlever les résistances de 0,22 M Ω , et connecter le voltmètre à diode à nouveau sur C39 (en série avec 0,1 M Ω).
 Die Widerstände von 0,22 M Ω entfernen und das Diodevoltmeter wieder über C39 anschliessen (in Serie mit 0,1 M Ω).
 De weerstanden van 0,22 M Ω verwijderen en de diodevoltmeter weer aansluiten over C39 (in serie met 0,1 M Ω).

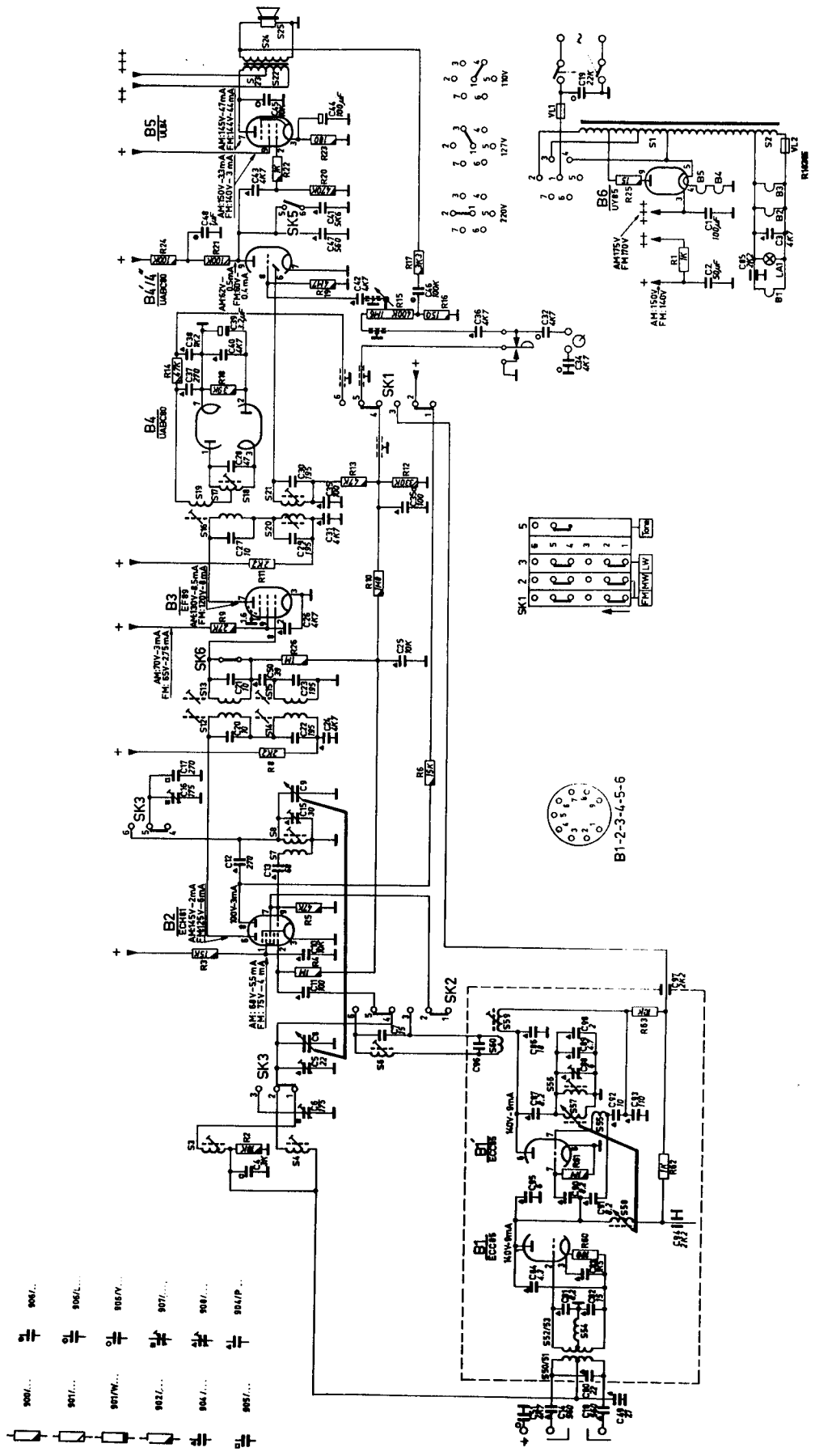


S1)	A3 162 09	S16)		C32)	48 233 20/4K7	S55)	A3 985 05
S2)		S17)		C33)	48 233 20/4K7	S57)	
S3)	922/03	S18)	926/10,7RD-2	C34)	48 233 20/4K7	S58)	A3 985 08
S4)		S19)		R1)	927/K1K	S59)	A3 985 06
S6)	A3 127 85	C27)		R8)	E 001 AG/2K2	S60)	
S7)		C28)		R11)	E 001 AG/2K2	S96)	A3 985 07
S8)	A3 125 99	S20)		R15)	E 098 AL/00B20	C85)	B1 664 25
S12)		S21)	925/452-2	R23)	E 001 AG/A100E	C94)	B1 664 25
S13)		S22)		S50)		C97)	B1 664 25
C20)	926/10,7	S23)	A3 154 10	S51)		R60)	E 001 AC/A180E
C21)		S24)		S52)	A3 985 04	R62)	E 001 AD/A1K
S14)		C1)	AC5306/100+50	S53)		R63)	E 001 AD/A10K
S15)	925/452-2	C2)		S54)	A3 003 23		
C22)		C19)	48 233 20/22K				
C23)							

Cabinet (-00R) black Cabinet (-00K) crème Cabinet (-00L) red Front Knob Plate, voltage adapter Knob, " " Variable capacitor	Coffret (-00R) noir Coffret (-00K) crème Coffret (-00L) rouge Front Bouton Plaque, carr.de tension Bouton, " " Condensateur variable	P4 060 67/801 A3 781 88 A3 782 75 P5 210 10/150 A3 782 96 A3 228 39 A3 229 07 49 001 90	Gehäuse (-00R) schwarz Gehäuse (-00K) crème Gehäuse (-00L) rot Front Knopf Platte, Spannungswähler Knopf, Drehkondensator	Kast (-00R) zwart Kast (-00K) crème Kast (-00L) rood Front Knop Plaat, spanningsweschak. Knop Afstekcondensator
Push button Contact slide, LW switch Contact slide, tone " Contact slide, FM switch Contact plate, tone switch Contact plate, FM switch Slide contact Contact lip	Touche poussoir Tiroir, comm. G.O. Tiroir, comm. de tonalité Tiroir, comm. F.M. Plaque, comm. de ton. Plaque, comm. FM Contact pour tiroir Contact pour plaque	P5 420 30/139 A3 666 65 A3 666 66 A3 666 67 A3 666 68 A3 666 69 971/77 A3 665 27	Drucktaste Kontaktschiebe, LW Schalter Kontaktschiebe, Tonschalter Kontaktschiebe, UKW Schalter Kontaktplatte, Tonschalter Kontaktplatte, UKW Schalter Kontaktbrücke Lötfläche	Dructoets Contactenschief, LÖschak. Contactenschief, toonschak. Contactenschief, FM schak. Contactenschief, toonschak. Contactenschief, FM schak. Schuifkontakt Kontaktlip
FM unit Core for coils Dial (-00R) Dial (-00K) Dial (-00L)	Unité FM Noyaux pour bobines Cadran (-00R) Cadran (-00K) Cadran (-00L)	A3 418 12 A3 770 48 926/EX92A-00R 926/EX92A-00K 926/EX92A-00L	UKW Einheit Kern für Spulen Skala (-00R) Skala (-00K) Skala (-00L)	FM eenheid Kern voor spoelen Schaal (-00R) Schaal (-00K) Schaal (-00L)
To order parts which do not occur in this list, consult the catalogue for service spare parts.	Pour les pièces ne figurant pas dans cette liste de pièces, consulter la catalogue pour pièces de rechange standard.	DN/OP	Zur Bestellung nicht in dieser Liste genannter Einzelteile siehe den Katalog für Service Standard Ersatzteile.	Voor het bestellen van onderdelen welke niet in de stuklijst voorkomen raadpleeg mer de Catalogus voor Service Standard Onderdelen.



S	50	51	52	53	54	58	34	55	57	56	6	50	59	7	8	12	14	13	15	16	20	19	18	21	17	11	10	14	15	16	19	24	1	21	17	20	22	23	25	12	22	24							
R	81	82	84	83	84	82	81	83	84	85	89	88	89	88	89	88	89	88	89	88	89	88	89	88	89	88	89	88	89	88	89	88	89	88	89	88	89	88	89	88	89	88	89	88	89	88	89		
C	5114	W	49	80	81	82	84	83	84	85	89	88	89	88	89	88	89	88	89	88	89	88	89	88	89	88	89	88	89	88	89	88	89	88	89	88	89	88	89	88	89	88	89	88	89	88	89	88	89



- 906/... 906/...
- 907/... 907/...
- 908/... 908/...
- 909/... 909/...
- 910/... 910/...
- 911/... 911/...

	S	D	A	C	B	E	F																						
S1	1	2	24	50	11	10	12	3	25	26	31	17	41	46	37	38	40	39	47	42	32	36	43	34	19	46	44	45	
C	6	1	5	3	8	4	26	1	14	18	21	15	22	20	16	15	23												
R																													

